

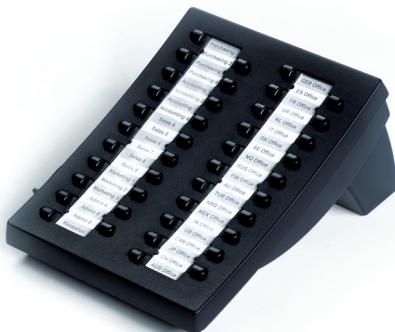
snom Expansion Module V2.0

Suitable for:

snom 320

snom 360

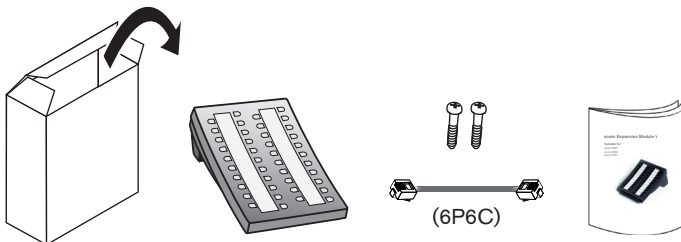
snom 370



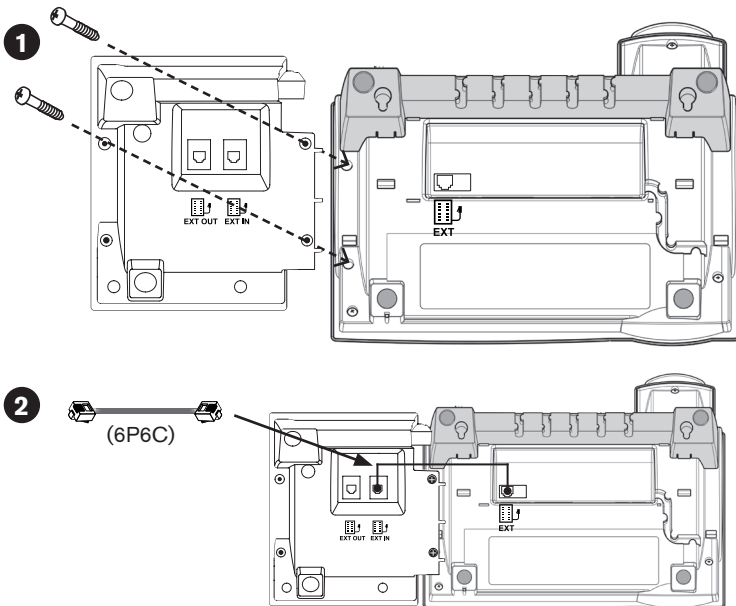
Quick Start Guide
Schnellanleitung
Manuel Rapide
Guida Rapida
Guía de Inicio Rápido

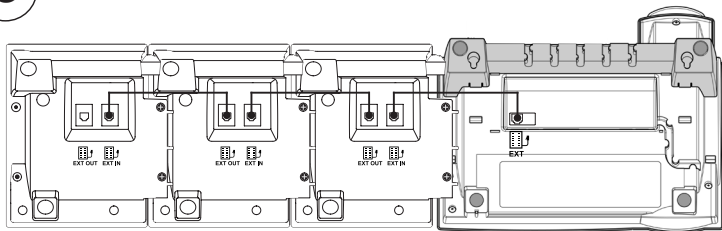
A

**Delivery content - Lieferumfang - Contenu de l'emballage -
En la caja - Contenuto della confezione - Incluídos no pacote**

**B**

**Connecting - Anschließen - Connector -
Conectar - Collegare**



C

ENGLISH

Before installing and using the device, please read the safety instructions of the phone. They also apply to the expansion module.

Installation

1. Disconnect the phone from its power source (PoE or adapter).
2. Attach the expansion module to the phone with the screws included in the delivery, as shown in Fig. B-1.
3. Connect the expansion module to the phone with the cable included in the delivery, as shown in Fig. B-2.
4. Reconnect the phone to its power source. The LEDs on the expansion module will light up briefly, then turn off. The expansion module is now ready for use.

Up to three expansion modules can be connected to the phone, as shown in Fig. C. **Do not connect a power adapter to any of the expansion modules!**

Configuration

Open the phone's web interface, "Function Keys" page. The keys on the expansion module are labelled EK1-EK42. Their default setting is "line". For further information, see the phone's manual on how to configure the freely programmable function keys.

A template for typing and printing the key labels can be downloaded at www.snom.com/products/accessories/snom-expansion-module-v20/

Standards conformance

This device is CE and FCC-certified and meets European and US health, safety, and environmental standards.



Unauthorized opening, changing, or modifying the device will cause the warranty to lapse and may also result in the lapse of the CE and FCC certifications. In case of malfunction contact authorized service personnel, your seller, or snom.

Disposal of the device



This device is subject to European Directive 2002/96/EC and may not be disposed of with general household garbage.

If you do not know where you may dispose of the device at the end of its lifespan, contact your municipality, your local waste management provider, or your seller.

DEUTSCH

Bitte lesen vor Installation und Benutzung des Gerätes die Sicherheitshinweise des Telefons. Sie gelten auch für das Erweiterungsmodul.

Installation

1. Trennen Sie das Telefon von der Stromversorgung (PoE oder Netzteil).
2. Befestigen Sie das Erweiterungsmodul, wie in Abb. B-1 gezeigt, mit den mitgelieferten Schrauben.
3. Verbinden Sie das Erweiterungsmodul mit dem Telefon mit dem mitgelieferten Kabel, wie in Abb. B-2 gezeigt
4. Schließen Sie das Telefon an die Stromversorgung an. Nachdem die LEDs auf dem Erweiterungsmodul kurz aufgeleuchtet haben und dann erloschen sind, ist das Modul einsatzbereit.

Bis zu drei Erweiterungsmodule können, wie in Abb. C gezeigt, an das Telefon angeschlossen werden. **Schließen Sie kein Netzteil an eines der Module an!**

Konfiguration

Öffnen Sie den Webbrowser des Telefons, Seite "Funktionstasten". Die Tasten des Erweiterungsmoduls sind dort mit EK1-EK42 bezeichnet. Ihre Voreinstellung ist "Leitung". Änderung der Einstellungen: Siehe Bedienungsanleitung des Telefons, Konfiguration der frei programmierbaren Funktionstasten.

Eine Schablone zum Ausfüllen und Drucken der Beschriftungsstreifen können sie auf www.snom.com/de/produkte/zubehoer/snom-erweiterungsmodul-v20/ herunterladen.

Normkonformität

Dieses Gerät ist CE- und FCC-geprüft und entspricht den geltenden europäischen und US-amerikanischen Richtlinien.



Die eigenmächtige Öffnung des Geräts sowie Änderungen und Modifizierungen am Gerät führen zum Erlöschen der Gewährleistungspflicht und können darüberhinaus zum Erlöschen der Zulassungen führen. Wenden Sie sich bei Betriebsstörungen oder Defekten an autorisiertes Servicepersonal, an Ihren Verkäufer oder an snom.

Entsorgung



Dieses Gerät unterliegt der europäischen Richtlinie 2002/96/EG und darf nicht im Hausmüll entsorgt werden.

Wenn Sie nicht wissen, wo Sie Ihr Altgerät entsorgen können, wenden Sie sich bitte an Ihre Kommune, Ihren örtlichen Müllentsorger oder Ihren Fachhändler.

FRANÇAIS

Avant d'installer et utiliser l'appareil veuillez lire les instructions de sécurité du téléphone. Elles s'appliquent également au module d'expansion.

Installation

1. Débranchez le téléphone de sa source d'alimentation (câble ou adaptateur).
2. Attachez le module au téléphone avec les vis incluses à la livraison (voir Fig. B-1).
3. Connectez le module au téléphone avec le câble inclus à la livraison (Fig. B-2).
4. Branchez le téléphone à sa source d'alimentation. Les DEL du module d'expansion s'allumeront brièvement, puis s'éteindront. Le module d'extension est à présent prêt à être utilisé.

Un, deux ou trois modules d'expansion peuvent être branchés au téléphone (Fig. C). **Ne connectez pas un adaptateur d'alimentation à n'importe quels des modules!**

Configuration

Ouvrez l'interface web du téléphone et cliquez sur "Touches de Fonction". Les touches du module d'expansion sont étiquetées EK1-EK42. Leur réglage par défaut est « ligne ». Pour plus d'information, consulter le manuel du téléphone sur la configurer des touches de fonction programmables.

La trame pour taper et imprimer les étiquettes des touches peut être téléchargé de: <http://www.snom.com/fr/produits/accessoires/snom-module-dextension-v20/>

Conformité au standards

Cet appareil est certifié CE et FCC et répond aux standards environnementaux, de sécurité et de santé européens et américains.



L'ouverture, la modification ou le remplacement sans autorisation de l'appareil annule la garantie et peut également annuler les certifications CE et FCC. En cas de mauvais fonctionnement, veuillez contacter le personnel d'entretien agréé, votre revendeur ou bien snom.

Mise au Rébut du Produit



Cet appareil est soumis à la Directive 2002/96/CE et ne peut être mis au rebut avec les déchets ménagers normaux.

Si vous ne savez pas où mettre au rebut ou faire recycler l'appareil lorsqu'il arrive au terme de son existence, contactez votre municipalité, la société locale en charge de la gestion des déchets ou votre vendeur.

ITALIANO

Pregasi leggere le istruzioni inerenti la sicurezza del telefono prima del suo impiego. Essi si applicano anche al modulo aggiuntivo.

Installazione

1. Scollegare il telefono dalla fonte di alimentazione.
2. Utilizzando le viti in dotazione, fissare il modulo aggiuntivo al telefono (vedi Fig. B-1).
3. Utilizzando il cavo in dotazione, connettere il modulo al telefono (Fig. B-2).
4. Ricollegare il telefono alla fonte di alimentazione. I LED presenti sul modulo di espansione si accenderanno per un momento, poi si spegneranno nuovamente. Il modulo aggiuntivo è ora pronto per l'uso.

E' possibile connettere al telefono fino a tre moduli di espansione (Fig. C). **Non connettere adattatori di corrente ad alcun modulo aggiuntivo!**

Configurazione

Aprire l'interfaccia web del telefono. I tasti presenti sul modulo aggiuntivo sono denominati EK1-EK42. La loro impostazione predefinita è "linea". Per ulteriori informazioni, consultare il manuale del telefono in merito alle modalità di configurazione dei tasti funzione liberamente programmabili.

Un modello per la digitazione e la stampa delle etichette dei tasti è disponibile per il download all'indirizzo:

<http://www.snom.com/it/prodotti/accessori/modulo-aggiuntivo-snom-v20/>

Conformità

Il dispositivo è certificato CE e FCC e risponde agli standard europei e statunitensi di salute, sicurezza ed ambientali.



Eventuali modifiche, cambiamenti e l'apertura non autorizzata del dispositivo invalidano la garanzia e potrebbero eventualmente annullare le certificazioni CE e FC. In caso di malfunzionamento contattare il personale di assistenza autorizzato, il rivenditore, o snom.

Smaltimento del dispositivo



Questo dispositivo è soggetto alla Direttiva Europea 2002/96/EC e non può essere smaltito con i rifiuti domestici.

Se non sapete come smaltire l'apparecchio una volta inutilizzabile, contattate il comune, la nettezza urbana locale, o il vostro rivenditore.

ESPAÑOL

Lea las instrucciones de seguridad del teléfono antes de instalar y usar el dispositivo, por favor. También se aplican al módulo de ampliación.

Instalación

1. Desconecte el teléfono de la fuente de alimentación (cable o adaptador).
2. Fije el módulo de ampliación al teléfono con los tornillos incluidos (ver Fig. B-1).
3. Conecte el módulo al teléfono con el cable incluido en la caja (Fig. B-2).
4. Vuelva a conectar el teléfono a la fuente de alimentación. Los LED del módulo se encenderán brevemente y a continuación se apagarán. El módulo está listo para usarse.

Pueden conectarse hasta tres módulos de ampliación al teléfono (Fig. C). **No conecte una fuente de alimentación a ninguno de los módulos!**

Configuración

Abra la interfaz web del teléfono. Las teclas del módulo de ampliación tienen las etiquetas EK1-EK42. La configuración por defecto es "línea". Para obtener más información, consulte el manual del teléfono sobre la configuración de las teclas de función libremente programables.

Descargue una plantilla para teclear e imprimir las etiquetas por las teclas:

<http://www.snom.com/es/productos/accesorio/modulo-de-ampliacion-v20-de-snom/>

Cumplimiento con la normativa

Este teléfono tiene certificación CE y FCC, y cumple con los estándares de salud, seguridad y medioambientales europeos y de EE.UU.



La apertura, cambio, o modificación no autorizadas del teléfono provocarán que la garantía se cancele, y también pueden resultar en la cancelación de las certificaciones CE y FCC. En caso de avería, contacte con personal de servicio autorizado, su vendedor, o snom..

Eliminación



Este teléfono está sujeto a la Directriz Europea 2002/96/EC, y no se puede desechar con los residuos domésticos generales.

Si no sabe dónde reciclar el dispositivo cuando deje de funcionar, contacte con las autoridades municipales, con su proveedor de gestión de residuos local o con su vendedor.

snom technology AG
Charlottenstr. 68-71
10117 Berlin, Deutschland
Tel: +49 30 39 83 3-0
Fax +49 30 39 83 31 11
info@snom.com; sales@snom.com

snom France SARL
6 Parc des fontenelles
78870 Bailly, France
Tel: +33 1 80 87 62 87
Fax +33 1 80 87 62 88
info@snom.com; sales@snom.com

snom technology, Inc.
18 Commerce Way, Suite 6000
Woburn, MA 01801, USA
Tel: +1 (781) 569-2044
Fax +1 (781) 569-2045
infoUSA@snom.com

snom technology SRL
Via A. Lusardi 10
20122 Milano, Italia
Tel: +39 02 00611212
Fax +39 02 93661864
info@snom.com; sales@snom.com

snom UK Ltd
Aspect Court
47 Park Square East
Leeds LS12NL, UK
Tel: +44 1133 503 111
Fax +44 1133 503 110

Your specialist retailer - Ihr Fachhändler -
Votre distributeur - Su distribuidor - Il tuo rivenditore:

